

Originalbetriebsanleitung Dunstabzugshaube DU1/DU2



Inhalt

Allgemeine Angaben	3
Haftungsbeschränkung.....	3
Verantwortlichkeiten des Betreibers	3
Dokumentation	4
Inhalt und Aufbau.....	4
Kennzeichnungskonzept für integrierte Texte und für Verweise.....	4
Formatierungen und Zeichen	5
Serviceadresse.....	5
Sicherheit	6
Anforderungen an das Personal.....	6
Technische Beschreibung	7
Bestimmungsgemäße Verwendung.....	7
Mögliche Fehlanwendung.....	7
Technische Daten	8
Installation	9
Aufstellen	9
Anschluss an einen Laborofen	9
Einstellen des Motors in die gewünschte Ausblasrichtung	9
Typenschild.....	10
Montagezeichnung DU1	11
Montagezeichnung DU2.....	12
Transport, Verpackung und Lagerung	13
Transport	13
Verpackung.....	14
Lagerung	14
Pflege und Wartung	15
Außerbetriebnahme	16
Entsorgung	16
Sicherheit	16
Entsorgung	16

Allgemeine Angaben

Haftungsbeschränkung

Die Inhalte dieser Betriebsanleitung wurden unter Berücksichtigung der gültigen Gesetze und Normen erstellt.

Das Gerät wurde nach dem neuesten Stand der Technik entwickelt.



HINWEIS

Der Hersteller übernimmt keine Haftung für Schäden, die resultieren aus:

- Missachtung/Nichtbeachtung der Betriebsanleitung
- Vorsätzliche Fehlanwendung
- Nicht bestimmungsgemäßem Gebrauch
- Einsatz von nicht geschultem Personal
- Einsatz von Nicht-Fachkräften (bei Wartungsarbeiten, etc.)
- Technischen Veränderungen am Gerät, die nicht mit dem Hersteller abgesprochen wurden
- Einsatz von Ersatzteilen, die nicht vom Hersteller freigegeben wurden

Verantwortlichkeiten des Betreibers

Das Gerät wird im gewerblichen Bereich eingesetzt. Der Betreiber des Gerätes unterliegt daher den gesetzlichen Pflichten zur Arbeitssicherheit.

Neben den Sicherheitshinweisen in dieser Betriebsanleitung müssen die für den Einsatzbereich des Geräts gültigen Sicherheits-, Unfallverhütungs- und Umweltschutzvorschriften eingehalten werden.

Dabei gilt insbesondere:

- Der Betreiber muss sich über die geltenden Arbeitsschutzbestimmungen informieren.
- Der Betreiber muss dafür sorgen, dass alle Mitarbeiter, die mit dem Gerät umgehen, diese Betriebsanleitung gelesen und verstanden haben.
- Darüber hinaus muss er das Personal in regelmäßigen Abständen schulen und über die auftretenden Gefahren im Umgang mit dem Gerät informieren.
- Der Betreiber muss dem Personal die erforderliche Schutzausrüstung bereitstellen.
- Der Betreiber muss alle Sicherheitseinrichtungen regelmäßig auf Funktionsfähigkeit und Vollständigkeit überprüfen lassen.

Dokumentation

Inhalt und Aufbau

Diese Betriebsanleitung ist Bestandteil dieses Gerätes. Sie enthält Anweisungen und Informationen zum sicheren Umgang mit dem Gerät und muss jedem Benutzer während der gesamten Lebensdauer des Gerätes zur Verfügung stehen. Diese Betriebsanleitung richtet sich an geschultes Bedienpersonal.

Kennzeichnungskonzept für integrierte Texte und für Verweise

Die folgenden Hinweisarten werden verwendet:



GEFAHR

Eine unmittelbar drohende Gefahr, die zu schweren Körperverletzungen oder zum Tod führen könnte.



WARNUNG

Eine möglicherweise gefährliche Situation, die zu schweren Körperverletzungen oder zum Tod führen könnte.



VORSICHT

Eine möglicherweise gefährliche Situation, die zu leichten Körperverletzungen führen könnte.



HINWEIS

Eine möglicherweise schädliche Situation, bei der das Produkt oder eine Sache in seiner Umgebung beschädigt werden könnte.

HINWEIS

Hinweis/Tipp für erleichterte Bedienung.

Formatierungen und Zeichen

- § *weist auf einen allgemeinen Sicherheitshinweis hin*
- ☑ *weist darauf hin, dass eine Voraussetzung erfüllt sein muss*
- 1. *weist auf Handlungsschritte hin*
- ➔ *weist auf ein Handlungsergebnis hin*
- *weist auf eine Aufzählung hin*
- S1** *weist auf eine Taste hin*

Serviceadresse



Friedrich-List-Straße 8
D-76297 Stutensee-Blankenloch
Tel.: +49 (0) 7244 70871-0
www.mihm-vogt.de

Sicherheit

Die **Dunstabzugshaube DU1/DU2** ist eine Dunstabzugshaube für den gewerblichen Einsatz in Dentallaboren und darf nur bestimmungsgemäß verwendet werden.

Anforderungen an das Personal

Geschultes Fachpersonal, das im Umgang mit dem Gerät vertraut ist und aufgrund der fachlichen Ausbildung, Kenntnisse und Erfahrungen sowie Kenntnis der einschlägigen Bestimmungen in der Lage ist, die übertragenen Arbeiten auszuführen und mögliche Gefahren selbstständig zu erkennen und zu vermeiden.



GEFAHR

Elektrische Energie!

Lebensgefahr durch elektrischen Schlag.

- Fassen Sie nicht mit feuchten Händen an spannungsführende Kabel und Bauteile.
- Beachten Sie die Unfallverhütungsvorschriften im Umgang mit elektrischem Strom.
- Unterbrechen Sie vor Installations-, Wartungs-, Reinigungs- und Reparaturarbeiten die Energieversorgung der **Dunstabzugshaube DU1/DU2** und sichern Sie sie gegen Wiedereinschalten.



VORSICHT

Falsche Bedienung!

Bei Zweckentfremdung, falscher Bedienung, falschem Anschluss oder nicht fachgerechter Wartung/Reparatur durch nicht geschultes Personal wird keine Haftung für eventuelle Schäden übernommen. Weiterhin werden alle Garantieleistungen in solchen Fällen ausgeschlossen.

Bei Beschädigungen am Gerät oder Netzkabel sowie nicht mehr einwandfreier Funktionsweise darf das Gerät nicht mehr benutzt werden. In diesem Fall wenden Sie sich umgehend an den Hersteller.

Zu Ihrer eigenen Sicherheit und der Langlebigkeit Ihres Gerätes, dürfen Sie nur Originalersatzteile verwenden.

Für den sicheren Betrieb der **Dunstabzugshaube DU1/DU2** gelten neben den Anweisungen in dieser Betriebsanleitung auch regionale Vorschriften (z. B. Unfallverhütungsvorschriften), die der Betreiber des Gerätes zur Verfügung stellen muss.



HINWEIS

Vor Arbeiten an und mit dem Gerät muss diese Betriebsanleitung von jedem Bediener gelesen und verstanden werden.

Die Betriebsanleitung muss für die angegebene Lebensdauer der **Dunstabzugshaube DU1/DU2** aufbewahrt werden.

Technische Beschreibung

Bestimmungsgemäße Verwendung

Die **Dunstabzugshaube DU1/DU2** wird zum Absaugen von gesundheitsschädlichen Dämpfen verwendet, die bei Sinterprozessen entstehen können.



HINWEIS

Bei Zweckentfremdung, falscher Bedienung, falschem Anschluss oder nicht fachgerechter Wartung/Reparatur durch nicht geschultes Personal ist der Schutz von Personen nicht mehr gewährleistet und kann keine Haftung für eventuelle Schäden übernommen werden. Weiterhin werden alle Garantieleistungen in solchen Fällen ausgeschlossen.

Durch Einsatz von Ersatz- und Verschleißteilen, die nicht vom Hersteller bezogen wurden, erlischt die Zulassung und Garantie der **Dunstabzugshaube DU1/DU2**.

Mögliche Fehlanwendung

- Einsatz von nicht eingewiesenem und nicht ausreichend qualifiziertem Personal.
- Verwendung von Produkten, die nicht vom Hersteller freigegeben sind.
- Verwendung von Ersatzteilen, die nicht vom Hersteller freigegeben sind.
- Eine Verwendung, die nicht gemäß Konformitätserklärung erfolgt.
- Technische Änderungen und Umbauten am Gerät, die nicht vom Hersteller genehmigt wurden.



HINWEIS

Es dürfen nur von Mihm-Vogt freigegebene Verschleiß- und Ersatzteile verwendet werden.

Eine Übersicht der freigegebenen Bauteile finden Sie auf einem Beiblatt in Ihrer Geräteverpackung.

Technische Daten

Allgemeine Angaben	DU1	DU2
Abmessungen [mm] (B x T x H)	500/600/510	1000/600/600
Gewicht [kg]	16 kg	26 kg
Abluftleistung/min.	7 m ³ /min.	14 m ³ /min.
Abluftleitung Ø		100 mm
99h-Timer		●
Fettfilter		✘
Elektrische Anschlusswerte		
Spannungsversorgung		230 V
Netzfrequenz		50 Hz
Max. Leistungsaufnahme	120 W	280 W

✓ = Standard ● = optional ∪ = optional unter Vorbehalt ✘ = nicht kompatibel

Installation

Aufstellen

Die Dunstabzugshauben werden mit Schrauben \varnothing 6mm in Verbindung mit einem auf den Wandtyp abgestimmten Dübelsystem an einer soliden Wand befestigt. Die Dunstabzugshauben Typ DU1/DU2 sind serienmäßig mit einem Anschlusskabel und Netzstecker ausgerüstet und für den Anschluss an eine Schukosteckdose vorgesehen.

Die Ausblasöffnung ist mit handelsüblichen Metallrohren vom 100 mm Durchmesser zu verlängern. Der Durchmesser 100 mm muss entlang der Verlängerung beibehalten werden und darf auf keinen Fall geringer sein. Um eine einwandfreie Funktion der Dunstabzugshaube zu gewährleisten, muss das Abzugsrohr stets sauber gehalten werden.

Die Saugleistung wird über den eingebauten Drehzahlsteller geregelt.

Direkt nach dem Einschalten ist hierbei die stärkste Saugleistung eingestellt, beim Weiterdrehen des Einstellrades wird diese entsprechend geringer.

Weiterführende Informationen zur Montage sind der Montagezeichnung auf Seite 11/12 zu entnehmen.

Anschluss an einen Laborofen

Zum automatischen Betrieb wird die Dunstabzugshaube an die rückseitige Steckdose eines MIHM-VOGT Laborofens angeschlossen. Über die Programmierung zur Ansteuerung lesen Sie in der entsprechend Betriebsanleitung des Laborofens nach.

Ist ein automatischer Betrieb der Dunstabzugshaube an mehreren Laboröfen gewünscht, muss zwischen den einzelnen Öfen und der Dunstabzugshaube ein MIHM-VOGT Ofenadapter Typ OA2 (oder OA3, OA4, für 2, 3 oder 4 Öfen) geschaltet werden.

Einstellen des Motors in die gewünschte Ausblasrichtung

Der Motor ist mit vier Schrauben auf der Dunstabzugshaube befestigt.

Wird bei der Bestellung die gewünschte Ausblasrichtung angegeben, wird werkseitig der Motor gleich in die entsprechende Richtung montiert.

Soll der Motor gedreht werden, müssen die Verbindungsschrauben zwischen Motor und Schnecke, sowie zwischen Schnecke und Dunstabzugsgehäuse gelöst werden. Danach kann die Schnecke in die entsprechende Richtung gedreht und wieder in den entsprechenden Löchern befestigt werden.

Typenschild

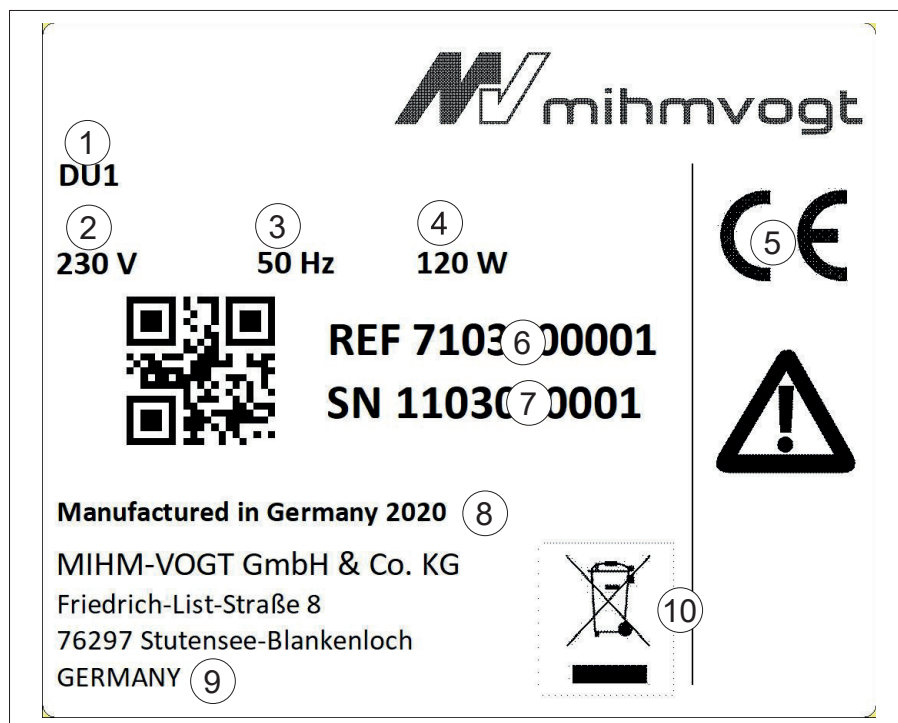


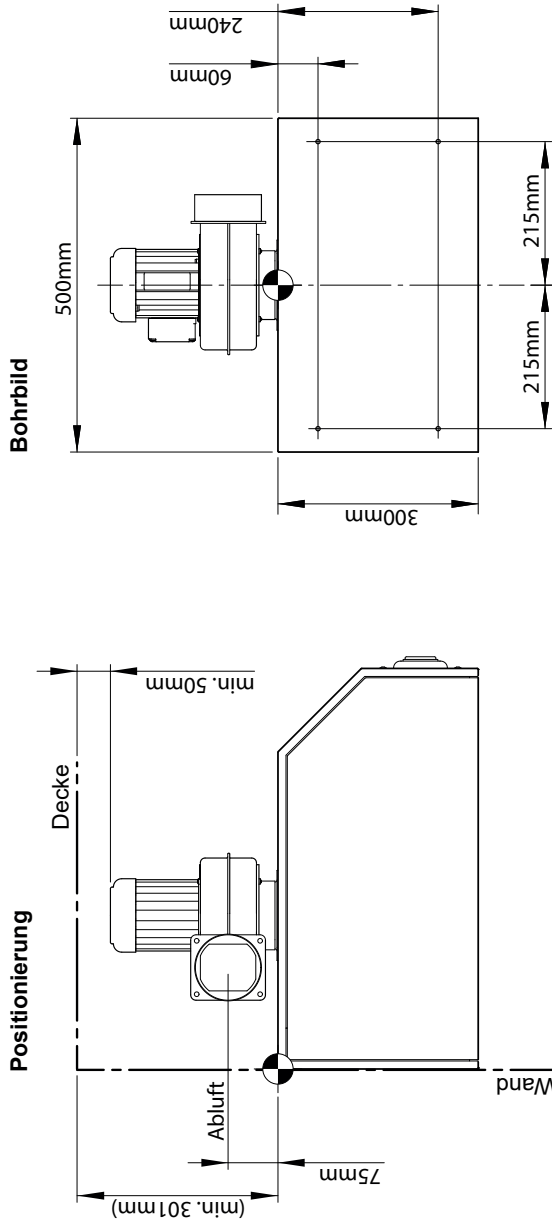
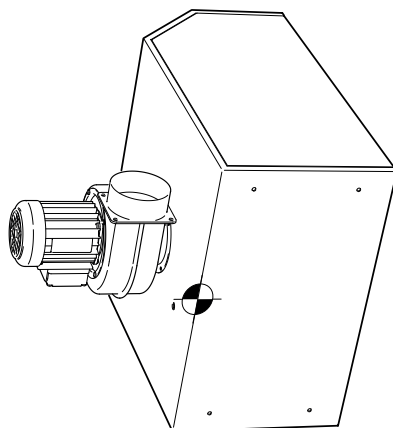
Abb. 1: Typenschild (Beispieldarstellung)

- | | | | |
|---|--------------------------|----|--|
| 1 | Maschinentyp/Bezeichnung | 6 | Referenznummer Mihm-Vogt |
| 2 | Betriebsspannung | 7 | Seriennummer |
| 3 | Netzfrequenz | 8 | Baujahr |
| 4 | Leistung | 9 | Herstellerangaben |
| 5 | CE-Kennzeichen | 10 | „Entsorgung nach EG 202 / 96 EG“-Kennzeichen |

Montagezeichnung DU1

Montage von Abzugshauben Typ DU1

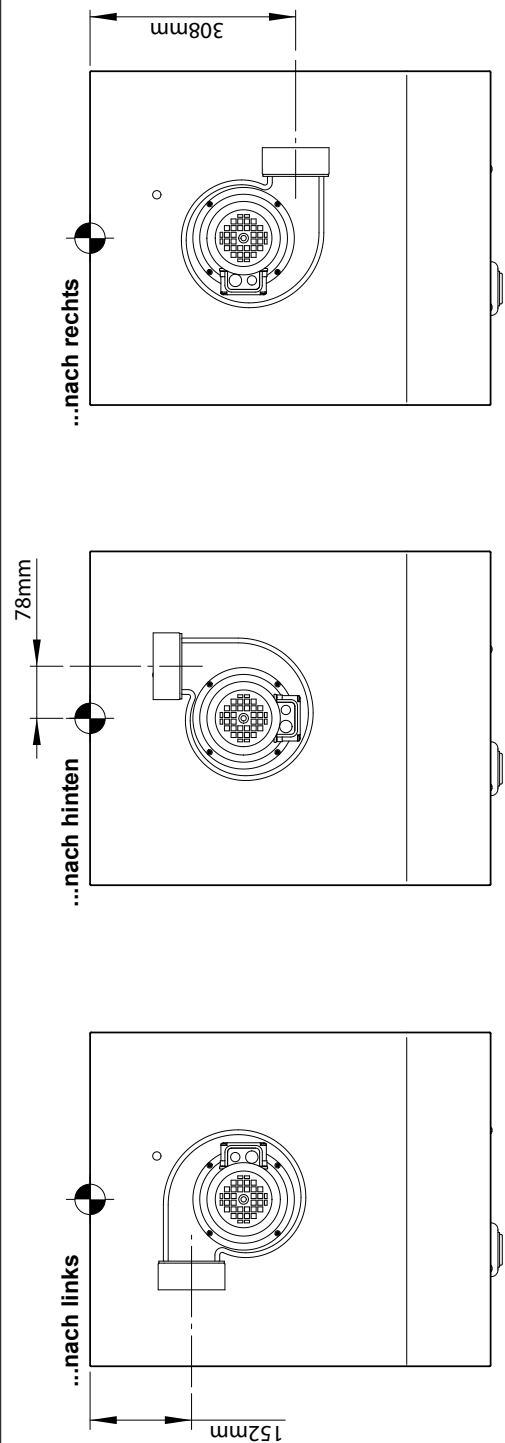
Zur Befestigung verwenden Sie bitte Schrauben \varnothing 6mm in Verbindung mit einem auf den Wandtyp abgestimmten Dübelsystem.



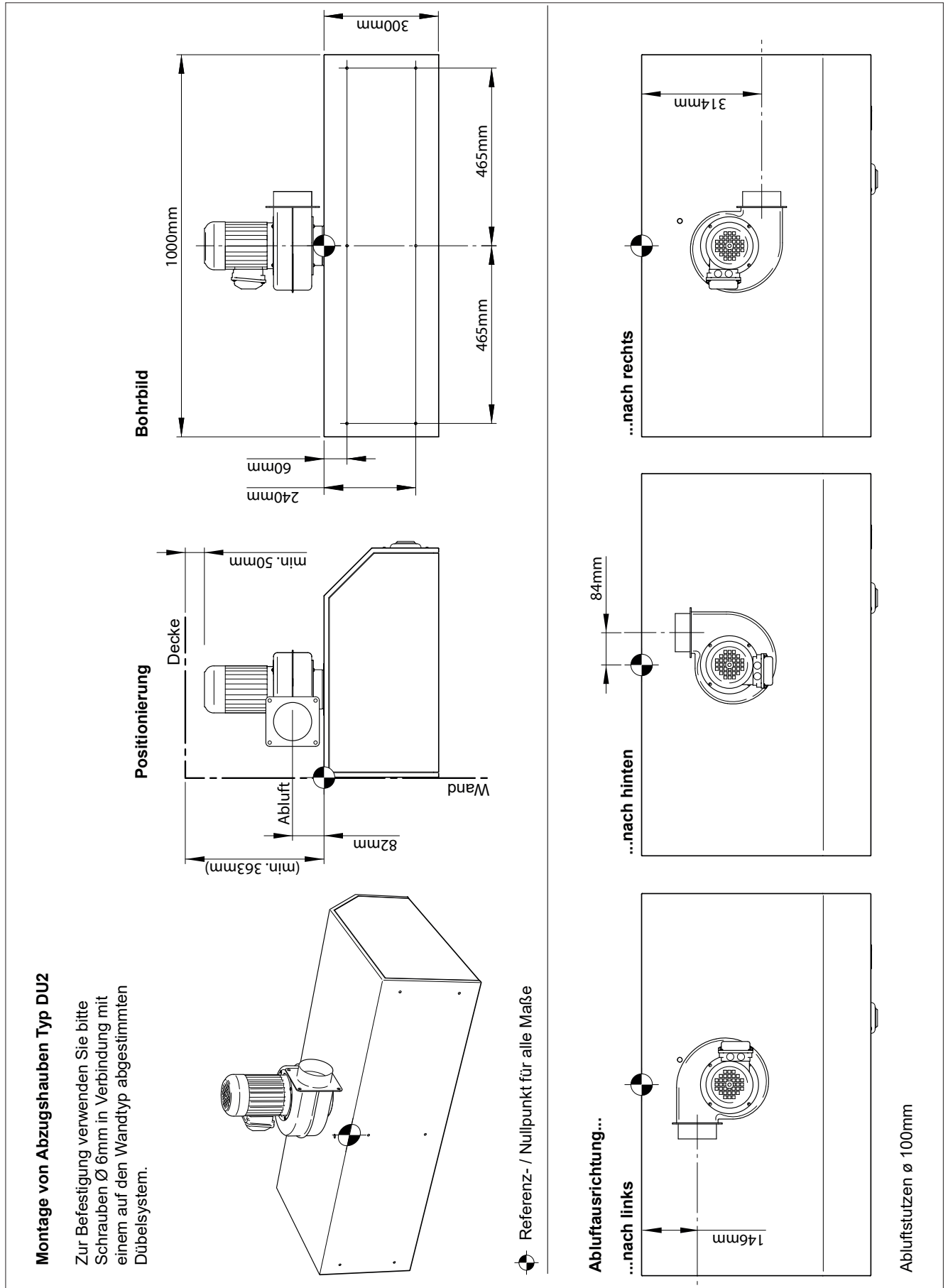
☉ Referenz- / Nullpunkt für alle Maße

Abluftausrichtung...

Abluftstutzen \varnothing 100mm



Montagezeichnung DU2



Transport, Verpackung und Lagerung

Transport



HINWEIS

Transportschäden!

Um Personen- und Sachschäden zu vermeiden:

- Transportieren Sie das Gerät nur aufrecht.
- Stapeln Sie nicht mehrere Geräte übereinander.
- Stellen Sie keine anderen Gegenstände auf dem Gerät ab.
- Der Transport muss möglichst erschütterungs- und vibrationsfrei erfolgen, um Beschädigungen am Gerät zu vermeiden.
- Vergewissern Sie sich, dass das Gerät während des Transports gegen Wegrutschen und Umfallen gesichert ist.
- Beim Tragen des Geräts müssen, falls erforderlich, Handschuhe (gegen Abrutschen und Schnittverletzungen) sowie Sicherheitsschuhe (gegen Verletzung der Füße beim Fallen) getragen werden.
- Die Ware ist sofort bei Empfang auf Beschädigung und Verluste zu untersuchen und unter Geltendmachen der Ansprüche vom Frachtführer auf dem Frachtbrief bescheinigen zu lassen. Für erst nachträglich festgestellte Beschädigungen und Verluste übernimmt **Fa. Mihm-Vogt GmbH & Co.KG** keine Haftung.

Verpackung



HINWEIS

Die Verpackung schützt die **Dunstabzugshaube DU1/DU2** vor Transportschäden, Korrosion und anderen Beschädigungen. Entfernen Sie sie daher erst kurz vor der Erstinbetriebnahme und lagern Sie sie trocken für eine spätere Wiederverwendung.

Lagerung



HINWEIS

Temperaturschäden!

Um Temperaturschäden zu vermeiden:

- Lagern Sie das Gerät stets trocken und staubfrei.
- Vermeiden Sie eine direkte Sonneneinstrahlung.
- Vermeiden Sie mechanische Erschütterungen.

Pflege und Wartung

Reinigen Sie das Gehäuse der *Dunstabzugshaube DU1/DU2* hin und wieder mit einem feuchten Tuch.

Für eine einwandfreie Funktion ist darauf zu achten, dass Motor und Ausblasstutzen frei von etwaigen Verschmutzungen sind. Ansonsten bedarf es bei der Dunstabzugshaube keiner besonderen Wartung.

Außerbetriebnahme

Die Außerbetriebnahme kann aus zwei Gründen erfolgen:

- Als Ziel des Wiederaufbaus an einem anderen Ort.
- Mit dem Ziel der endgültigen Entsorgung.

Soll die **Dunstabzugshaube DU1/DU2** an anderer Stelle wieder aufgebaut werden, muss die Außerbetriebnahme gut vorbereitet werden. Alle Bau- und Befestigungsteile müssen sorgfältig demontiert, gekennzeichnet und wenn nötig, für den Transport verpackt werden. So ist beim Wiederaufbau gewährleistet, dass alle Teile richtig zugeordnet und wieder an der passenden Stelle montiert werden können.

1. Schalten Sie die **Dunstabzugshaube DU1/DU2** aus.
2. Trennen Sie die **Dunstabzugshaube DU1/DU2** von der Spannungsversorgung.
3. Trennen Sie sämtliche Anschlüsse von der **Dunstabzugshaube DU1/DU2**.

Entsorgung

Sicherheit



WARNUNG

Vergiftung der Umwelt und des Grundwassers durch unsachgemäße Entsorgung!

- Bei der Entsorgung von Anlagenteilen und Betriebsmitteln müssen die Vorschriften und Richtlinien des Gesetzgebers im Betreiberland eingehalten werden.

Entsorgung

1. Trennen Sie die Bestandteile der **Dunstabzugshaube DU1/DU2** nach Wertstoffen und Betriebsmitteln.
2. Entsorgen Sie die Bestandteile der **Dunstabzugshaube DU1/DU2** oder führen Sie sie dem Wiederverwendungskreislauf zu.

